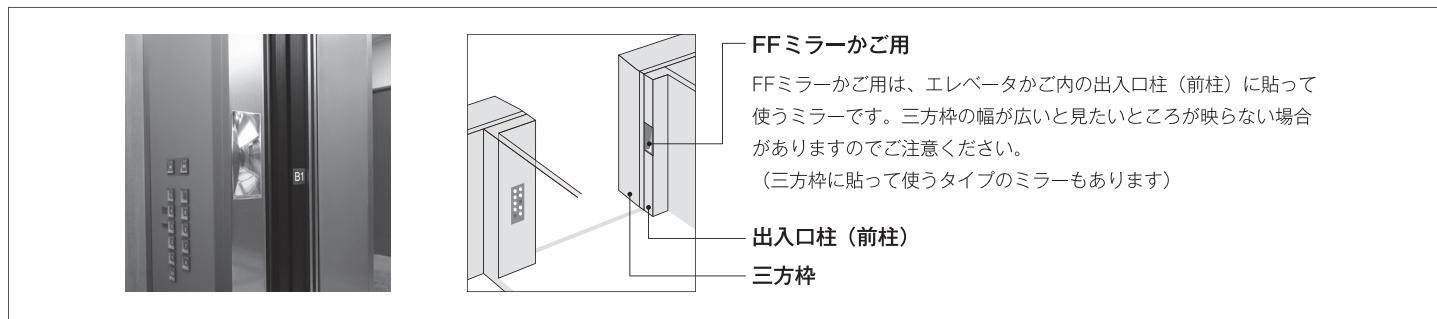


# FFミラー かご用 (F9BN) 取扱説明書

室内専用

このたびは当社商品をお買い上げいただきありがとうございました。商品は厳重な検査を行い万全を期しておりますが、万一不備な点等がございましたら、コミー(フリーダイヤル0120-531-073)までご連絡ください。



作業は2人で行ってください。取付後は、はがすのが大変です。

**1** 取り付ける出入口柱(前柱)の油汚れやほこりをよく取り除いておいてください。

2人作業で最適な位置を決め、マーキングしてください。

「狭み込み・乗り残し防止ミラー」の印刷部分が下にくるようにしてください。

取り付ける高さは目の高さが目安です。

エレベータ内にいる人が見える範囲に問題ないか確認して、OKならマーキングください。

**2**

裏面の強力両面テープの剥離紙をはがしてください。

**3**

ミラーをマーキングした位置に貼り、上から強く押して固定してください。

**注意** 強力両面テープの貼ってある部分(イラストの点線部分)を上から強く押して、しっかり固定してください。固定が甘いと落下の原因になります。

<p><b>注意</b></p>	<ul style="list-style-type: none"> <li>屋外、雨風・直射日光が当たる場所、高温・多湿の場所、殺菌灯などの強い紫外線が当たる場所、オイルミスト・強酸・アルカリの発生場所では使用しないでください。</li> <li>シンナー・ガソリン・灯油・ラッカー等の石油系溶剤は使用しないでください(ミラーとしての機能を失います)。</li> <li>ミラーは水に弱いので、水拭きしないでください。</li> <li>次の壁には設置できません。 砂壁、紙壁(和紙等を使用)、フッ素・シリコン等で処理された面、凸凹の激しい面、はがれやすい塗装面</li> </ul>
<p><b>定期点検のお願い</b></p>	<ul style="list-style-type: none"> <li>ミラーは定期的に点検してください。ミラーにほこりや汚れが付いた場合は、アルコール(消毒・除菌用)と柔らかい布で、一方向にゆっくりと拭いてください。※乾拭きはしないでください。</li> </ul>
<p><b>FFミラーの性質</b> (ご了承ください)</p>	<ul style="list-style-type: none"> <li>動きながら、または遠くから見る場合、像がゆがんで見える場合があります。</li> <li>FFミラーの性質上、細かいキズが見られる場合がありますが、視認性には問題ありません。</li> <li>特殊構造のため凸面鏡より解像度が落ちますが、視認性には問題ありません。</li> <li>ライト等の光が当たった場合、角度によっては見えにくくなる場合があります。</li> <li>ミラーはプラスチック製で薄型のため、帯電しやすい性質になっています。特に柔らかい布などで乾拭きすると静電気が発生しほこりが付きやすくなります。</li> </ul>

**注意** このマークは、この表示を無視して取扱いをあやまった場合に、傷害を負う危険が想定される内容および物的損害のみの発生が想定される内容を示しています。