

組立不要

FFスタンドミラー取扱説明書

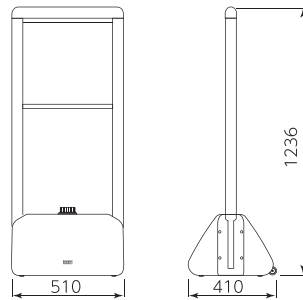
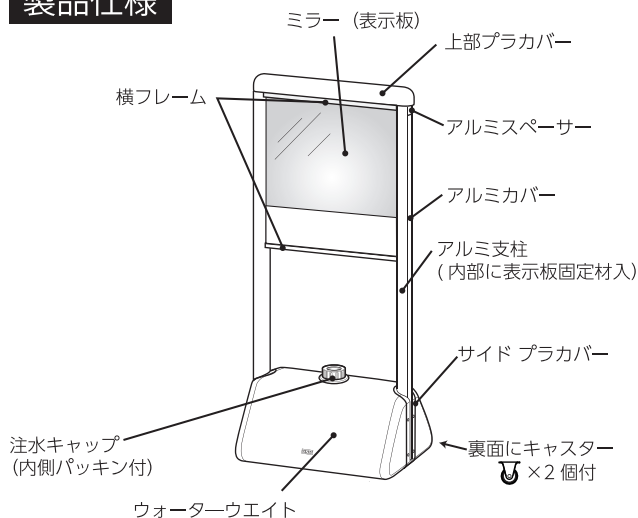
このたびは当社商品をお買い上げいただきありがとうございました。
ミラーは厳重な検査を行い万全を期しておりますが、万一不備な点等がございましたら、
直接コミー(0120-531-073)までご連絡ください。
なお、不適切なお取扱いは転倒等の危険があり思わぬケガや事故の原因になります。
中面の取扱説明書をよくお読みの上、正しくお使いいただきますようお願いいたします。



<スタンド>取扱説明書 (組立は不要です)

ご使用前に、必ず本説明書をお読みいただき、正しいご使用をお願いいたします。
 なお、お読みになったあとは、大切に保管してください。

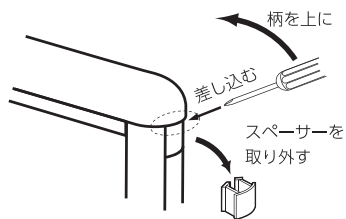
製品仕様



サイズ	W510×D410×H1236 (mm)
全重量	(空) 約 6.6 kg / (満水時) 約 42.5 kg
材質	ウエイト、キャップ、樹脂カバー： 高密度ポリエチレン アルミ支柱、カバー、横フレーム： アルミ押し出し材 (アルマイト加工) 表示板固定材： EVA / ネジ、ナット： ステンレス 表示板： アルミ複合板 3 mm厚

ミラー (表示板) の取り外し方法

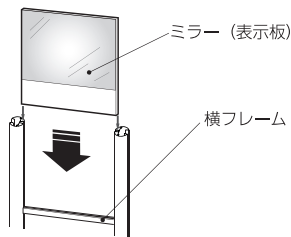
- 1 プラカバーとアルミスペーサーの隙間に細いマイナスドライバー等の先を差し込んだまま、ドローバーの柄を上を持ち上げる様にして、スペーサーを引き抜いてください。



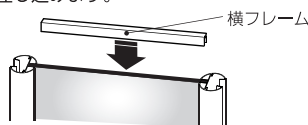
- 2 組立方法3番から逆の順序で、ネジ、プラカバー、アルミ横フレームを外し、ミラー (表示板) を引き抜いてください。

ミラー (表示板) を元に戻す (組立) 方法

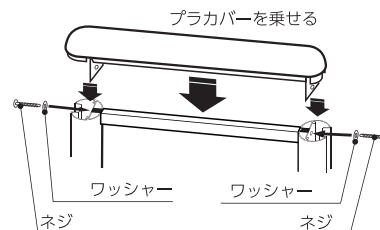
- 1 ミラー (表示板) をアルミ支柱の溝に上から、下の横フレームまで差し込み戻してください。



- 2 横フレームの溝を下にして、溝に表示板を差し込みます。

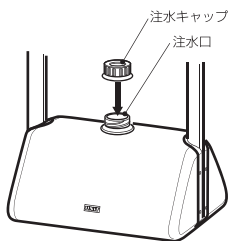


- 3 上部プラカバーをアルミ支柱と横フレームの上に置いてください。支柱側面の穴から上部プラカバーと横フレームを同時に、ネジにワッシャーを通してから締め付け固定してください。

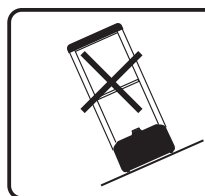


注意

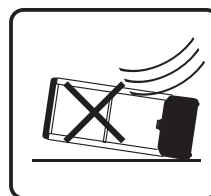
- 屋外での使用時には、ウエイトに付属の注水キャップを外し注水口よりホース等で水を入れてください。ウエイトを空の状態でご使用になると転倒の恐れがあり、ケガや事故の原因になりますので絶対にお止めください。
 * 氷点下になるような地域では水が凍り、体積膨張し破損の恐れがありますので、不凍液を使用してください。
- 移動する場合はアルミの支柱を両手で持ち、キャスターを使い移動してください。特に水を入れた際は重量が有りますので無理に持ち上げたりすると破損やケガの原因となりますのでお止めください。
 (上部のプラカバー部を持たないでください。破損の原因となります)。
- 本体を地面に接地したまま引きずるなどされると、水もれの原因となりますのでお止めください。
- ネジの緩み等無いか定期的に点検してください。破損やケガの原因となります。
- 公道での使用はお止めください。



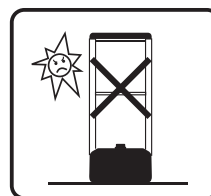
お取扱上の注意



平坦な場所に設置してください。
 転倒等の恐れがあり危険です。



強風時は十分な補強をするか、設置を止めてください。
 思わぬケガや事故の原因になります。

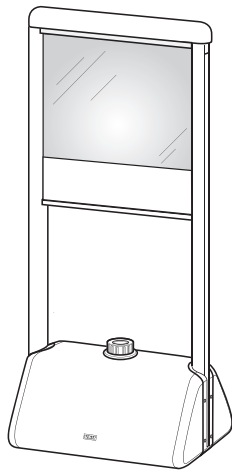
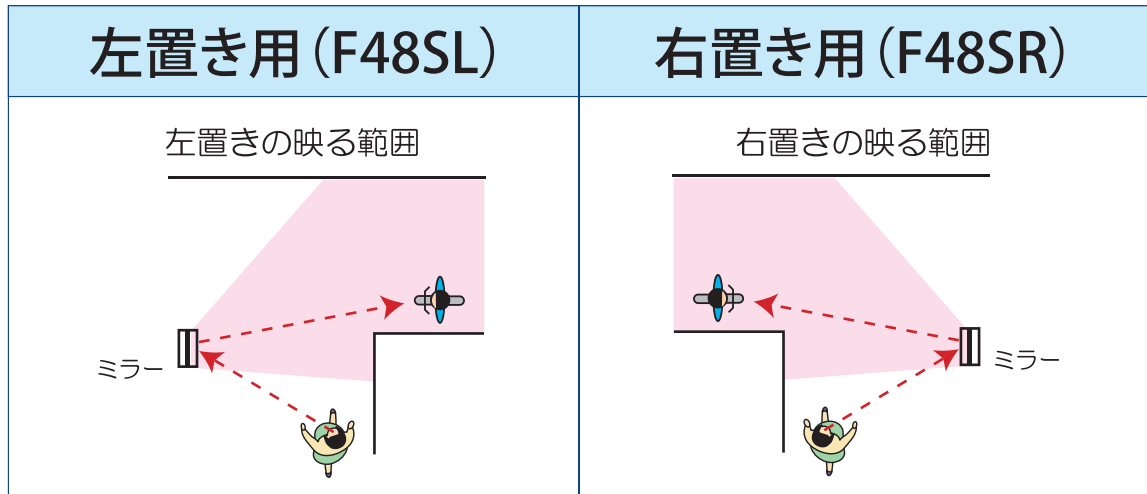


高温 (約 70℃以上) の場所には設置しないでください。変形の原因になります。

お手入れについて

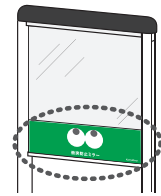
清潔なやわらかい布を使い中性洗剤等で汚れを拭き取り水で洗い流してください。
 たわし等のご使用はお止めください。キズや穴空きの原因となります。

●FF スタンドミラーの置き方



ご使用時には、ウエイトに付属の注水キャップを外し、注水口よりホース等で水を入れてください。

ご愛用者登録した方に
安全喚起プレートを無料進呈いたします！



詳しくは裏面をご覧ください

<p>▲ 注意</p>	<ul style="list-style-type: none"> ● 殺菌灯などの強い紫外線が当たる場所、オイルミスト・強酸・アルカリの発生場所では使用しないでください。 ● シンナー・ガソリン・灯油・ラッカー等の石油系溶剤は使用しないでください（ミラーとしての機能を失います）。 ● 極端な凹凸面への設置は外枠が変形し、ミラーの脱落や像のゆがみを生じることがあります。
<p>定期点検のお願い</p>	<ul style="list-style-type: none"> ● ミラーは定期的な点検してください。ミラーのほこりや汚れは、市販のガラスクリーナーと柔らかい布を使用し一方向にゆっくりと拭いてください。 ※乾拭きはしないでください
<p>FFミラーの性質 (ご了承ください)</p>	<ul style="list-style-type: none"> ● 動きながら、または遠くから見る場合、像がゆがんで見える場合があります。 ● FFミラーは性質上、細かいキズが見られる場合がありますが、視認性には問題ありません。 ● 特殊構造のため凸面鏡より解像度が落ちますが、視認性には問題ありません。 ● 直射日光やライト等の光が当たった場合、角度によっては見えにくくなる場合があります。

▲ 注意 このマークは、この表示を無視して取扱いをあらまだった場合に、傷害を負う危険が想定される内容および物的損害のみの発生が想定される内容を示しています。