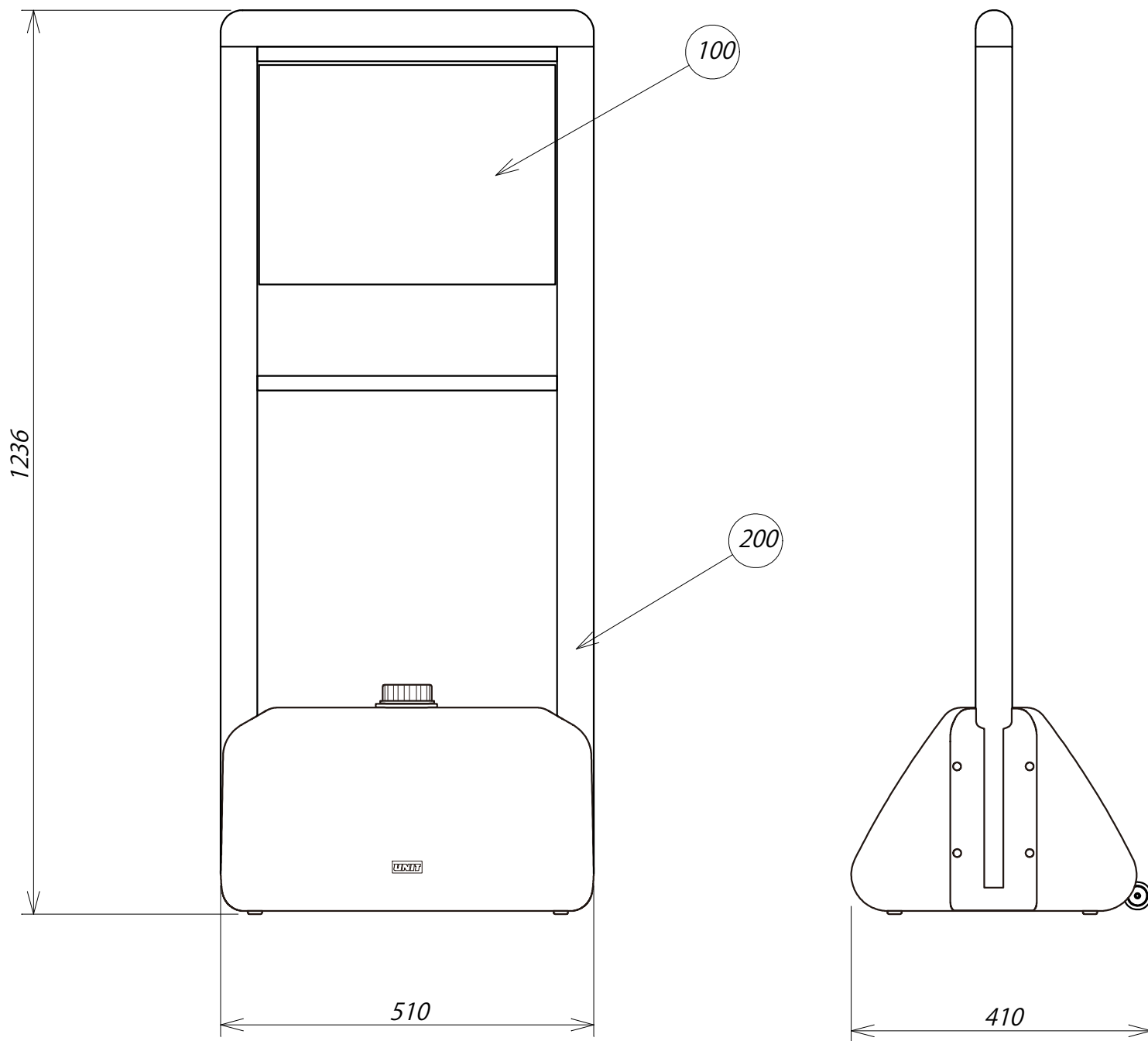


REV.	PART No.	PART NAME	MATERIAL	TYPE	QTY	REMARKS
	100	ミラー	PMMA		1	
	101	両面テープ	アクリル系接着剤		1	
	102	裏板	複合板		1	

					TITLE FFミラー車出口 (FFスタンドミラー)			PROJECTION 		SCALE A3 1:3	DIM mm		
CUSTOMER		DWG.	H.TAKEDA	Ari-19-16	WEIGHT		350g(Mirror)			Komy [®]		DRW. No. F48SL	
		CHKD.	T.YOKOTA	Ari-19-16								REV.SYM.	
		APRD.	Y.IWATA	Ari-19-16									
REV. SYM.	DATE	DESCRIPTION	DWG.	CHKD.	APRD.								



REV.	PART No.	PART NAME	MATERIAL	TYPE	QTY	REMARKS
	100	ミラー	PMMA		1	
	200	スタンド	ALPE		1	

						TITLE FFミラー車出口 (FFスタンドミラー)	PROJECTION 	SCALE A3 1:8	DIM mm	
						CUSTOMER	DWG. H.TAKEDA Ari-19-16		WEIGHT (6550g)	
							CHKD. T.YOKOTA Ari-19-16			
							APRD. Y.IWATA Ari-19-16			
									DRW. No. F48SR/SL	REV.SYM.
REV. SYM.	DATE	DESCRIPTION	DWG.	CHKD.	APRD.					

Komy®